

PRODUCT TECHNICAL DATASHEET

G30/1804

Optische encoder 

Magnetische
eindschakelaar 

230V AC 

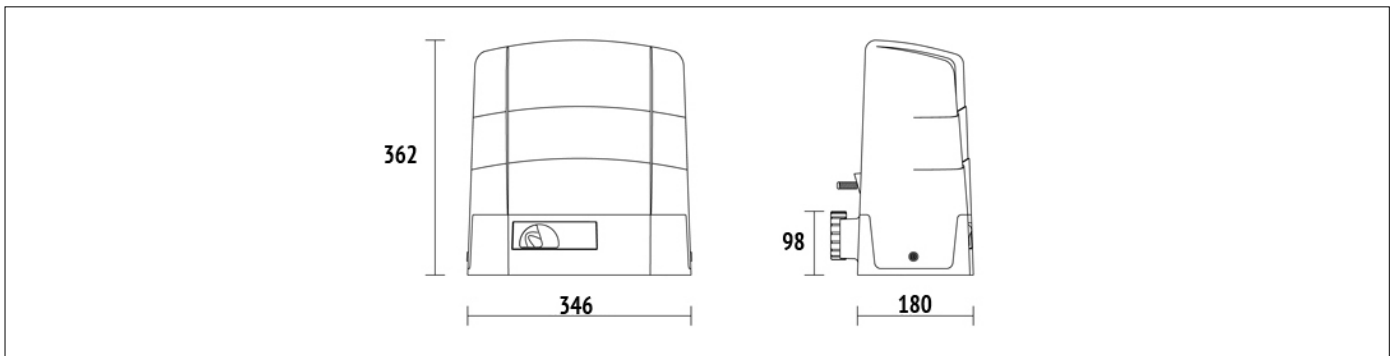


CODE	BESCHRIJVING	STK/PALLET
G30/1804	Onomkeerbaar elektromechanische motor 230V AC, ideaal voor schuifhekken tot 1800 kg. Met ingebouwde besturingseenheid H70, optische encoder en magnetisch eindschakelaar.	40

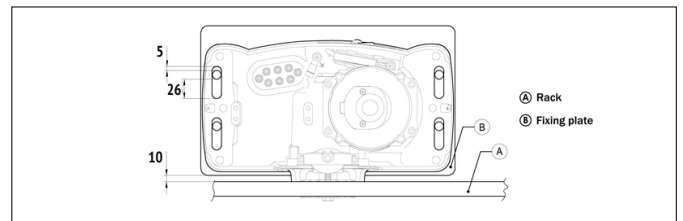
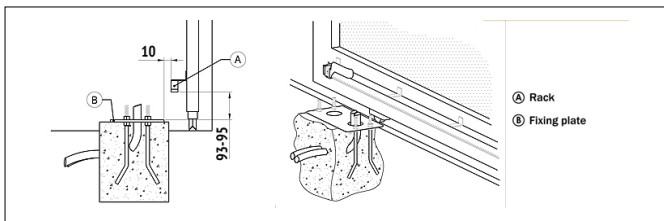
TECHNISCHE SPECIFICATIES VAN HET PRODUCT

Gewicht	1800 kg
Stroomtoevoer	230V AC - 50Hz
Voeding motor	230V AC
Nominaal Vermogen	520W
Gebruik	50%
Motorstuwkracht	1200N
Werkingstemperatuur	-20+55°C
Type motor	Onomkeerbaar
Cilindersnelheid	9.5 m/min (0.16 m/s)
Thermische Veiligheid	150°C
Condensator Activatie	18 µF
Eindschakelaar	Magnetisch
Controle-eenheid geïnstalleerd aan boord	H70/104AC
Encoder	Optische
Type uitgangsuitrusting	Z17/mod 4
Afmetingen (L x W x H)	346 x 180 x 362
Productgewicht verpakt (Kg)	19,4
Aantal dozen per pallet	40

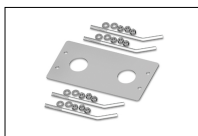
AFMETINGEN



OPSTELLING



PRODUCTEN ACCESSOIRES



KT215
Bevestigingsplaat met steunbouten en schroeven G30 series.



KT222
Verhoogde bevestigingsplaat voor G30 series (+3,5 cm).



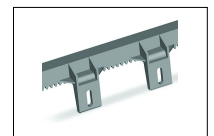
GA550
Gegalvaniseerde tandlat 22x22x1000 module 4.



GA551
Gegalvaniseerde tandlat 30x22x1000 module 4 met schroeven en afstandsbuisjes.



GA554
Doos met 6 bevestigingen (2,5 cm) en schroeven.



GA553
Nylon tandlat module 4 met 6 bevestigingen L.1000.



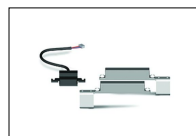
GA557
Roger Technology nylon tandlat module 4 met 6 bevestigingen L.1000.



LT328
Tandwiel module 4 met versterking voor R30 – G30 – BG30 serie.



LT331
Tandwiel module 6 z.11 met versterking voor G30 – BG30 serie.



MC775
Kit magnetische eindschakelaar voor besturingseenheid H70/103AC, H70/104AC, B70/1DC, B70/1DCHP.



R99/C/001AL
Uithangbord "Opent automatisch". Aluminium versie



R99/C/001
Uithangbord "Automatic Opening".